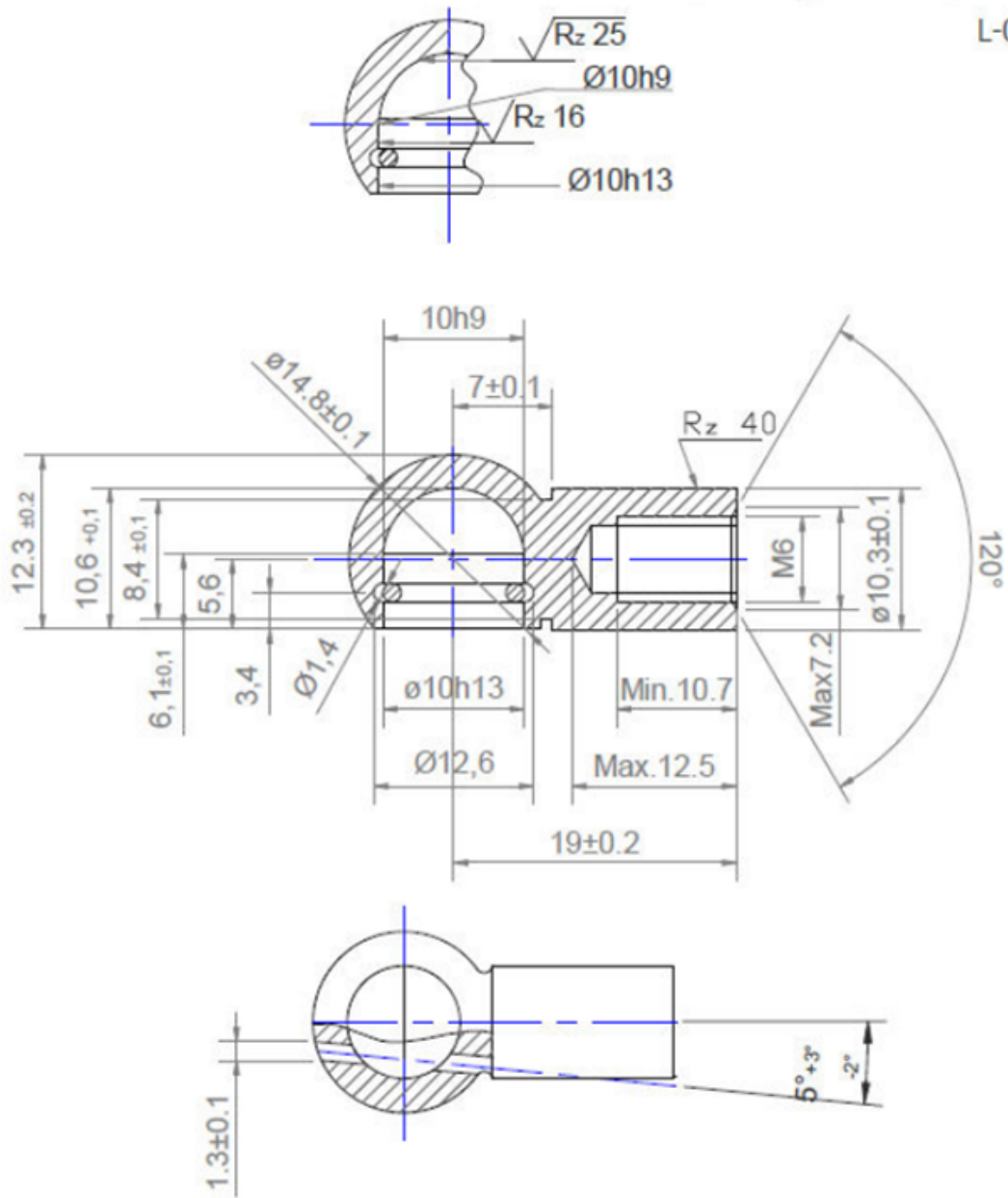


$\sqrt{Rz\ 40}$  ( $\sqrt{Rz\ 25}$   $\sqrt{Rz\ 16}$ )

L-0,3



**AISI 316L/304**

