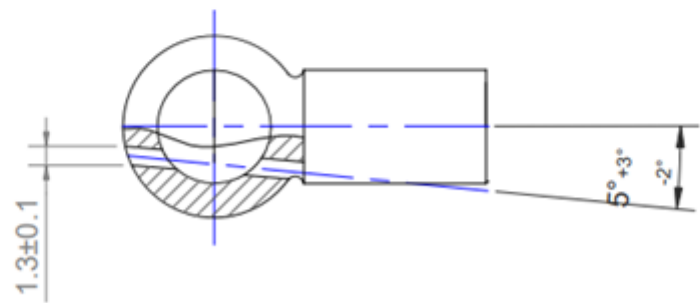
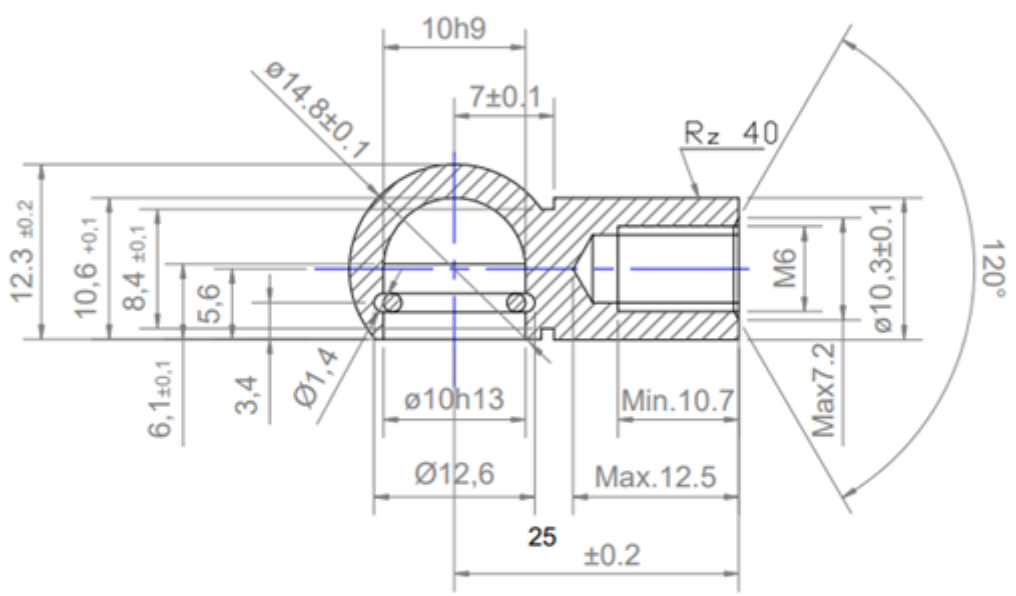
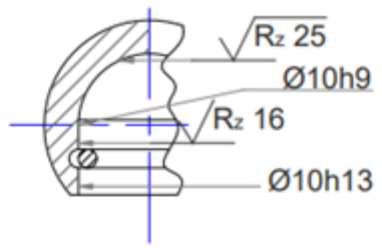


$\sqrt{Rz\ 40}$ ($\sqrt{Rz\ 25}$ $\sqrt{Rz\ 16}$)

L-0,3



AISI 316L/304