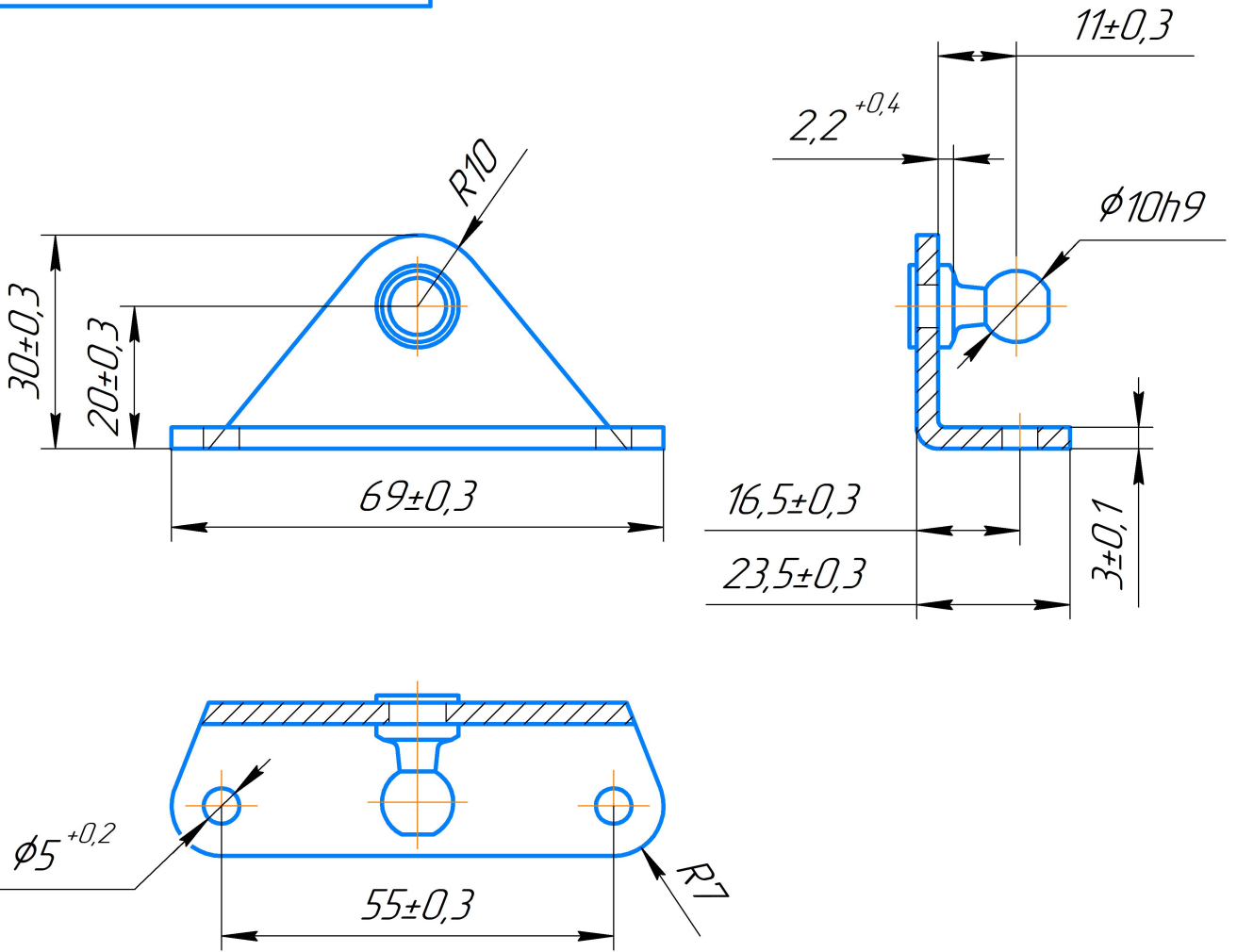


BRK-207R

Перв. примен.

Справ. №



1 Материал: 11SMnPb30.

2 Покрытие: Fe/Zn Cr+3 цвет "Белый цинк".

© ООО «КДП» Мы оставляем за собой все права на этот чертеж, а так же на копирование, повторную передачу третьим лицам, другое использование. Любое использование этого чертежа не допускается без письменного согласия ООО «КДП» Производитель оставляет за собой право вносить изменения в изделие.

Подп. и дата

Инв. № дубл.

Взам. инв. №

Подп. и дата

Инв. № подл.

| Изм. | Лист | № докум. | Подп. | Дата |
|----------|------|-----------|-------|----------|
| Разраб. | | Васильев | | 04.02.20 |
| Пров. | | Мельников | | 04.02.20 |
| Т.контр. | | | | |
| Н.контр. | | | | |
| Утв. | | Смирнов | | 04.02.20 |

BRK-207R

КРОНШТЕЙН

| Лит. | Масса | Масштаб |
|------|-------|----------|
| | | 1:1 |
| Лист | | Листов 1 |

