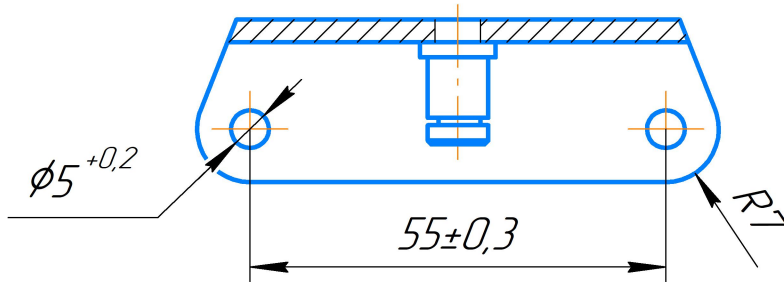
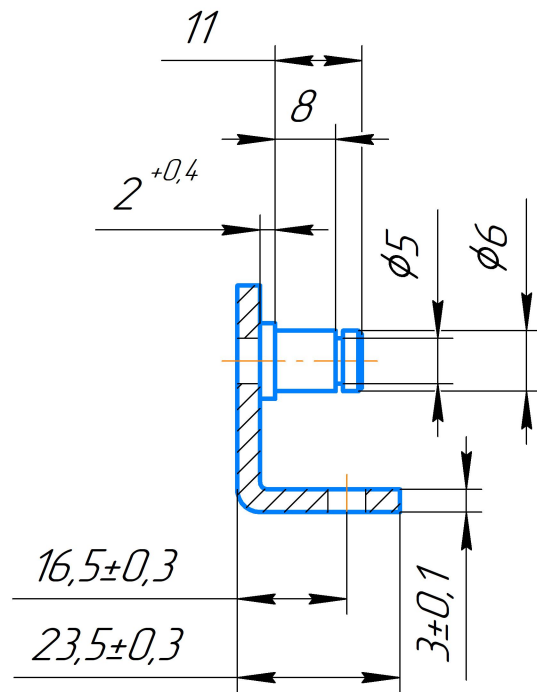
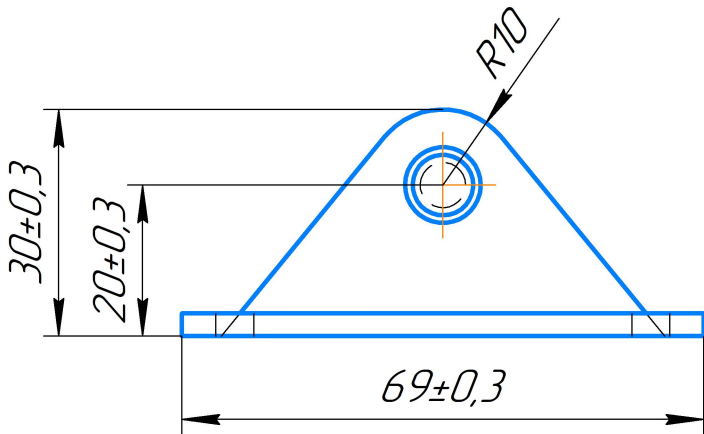


BRK-209R

Перв. примен.

Справ. №



1 Материал: 11SMnPb30.

2 Покрытие: Fe/Zn Cr+3 цвет "Белый цинк".

© ООО «КДП» Мы оставляем за собой все права на этот чертеж, а так же на копирование, повторную передачу третьим лицам, другое использование. Любое использование этого чертежа не допускается без письменного согласия ООО «КДП» Производитель оставляет за собой право вносить изменения в изделие.

Подп. и дата

Инв. № д/дл.

Взам. инв. №

Подп. и дата

Инв. № подл.

Изм.	Лист	№ докум.	Подп.	Дата
Разраб.		Васильев		04.02.20
Пров.		Мельников		04.02.20
Т.контр.				
Н.контр.				
Утв.		Смирнов		04.02.20

BRK-209R

КРОНШТЕЙН

Лит.	Масса	Масштаб
		1:1
Лист	Листов	1

